

**FORMULARZ OFERTOWY**  
Na dostawę poniżej 30 000 Euro

**I. ZAMAWIAJĄCY**

Gmina Michałowo  
Białostocka 11  
16-050 Michałowo,  
NIP 966-210-16-73  
reprezentowana przez Marka Nazarko- Burmistrza Michałowa

**II. OPIS PRZEDMIOTU ZAMÓWIENIA**

Opracowanie dokumentacji projektowo-kosztorysowej remontu świetlicy wiejskiej w Juszkowym Grodzie dz. Nr 58 w obrębie: 0017, Michałowo (gm. Michałowo)

**III. NAZWA I ADRES OFERENTA**

NAZWA.....  
ADRES.....  
NIP.....

**IV. OFERUJĘ WYKONANIE PRZEDMIOTU ZAMÓWIENIA ZA:**

CENA NETTO .....  
CENA BRUTTO .....

**OŚWIADCZAM, IŻ ZAPOZNAŁEM/AM SIĘ Z OPISEM PRZEDMIOTU ZAMÓWIENIA  
I NIE WNO SZĘ DO NIEGO ZASTRZEŻEŃ.**

.....

Podpis osoby uprawnionej

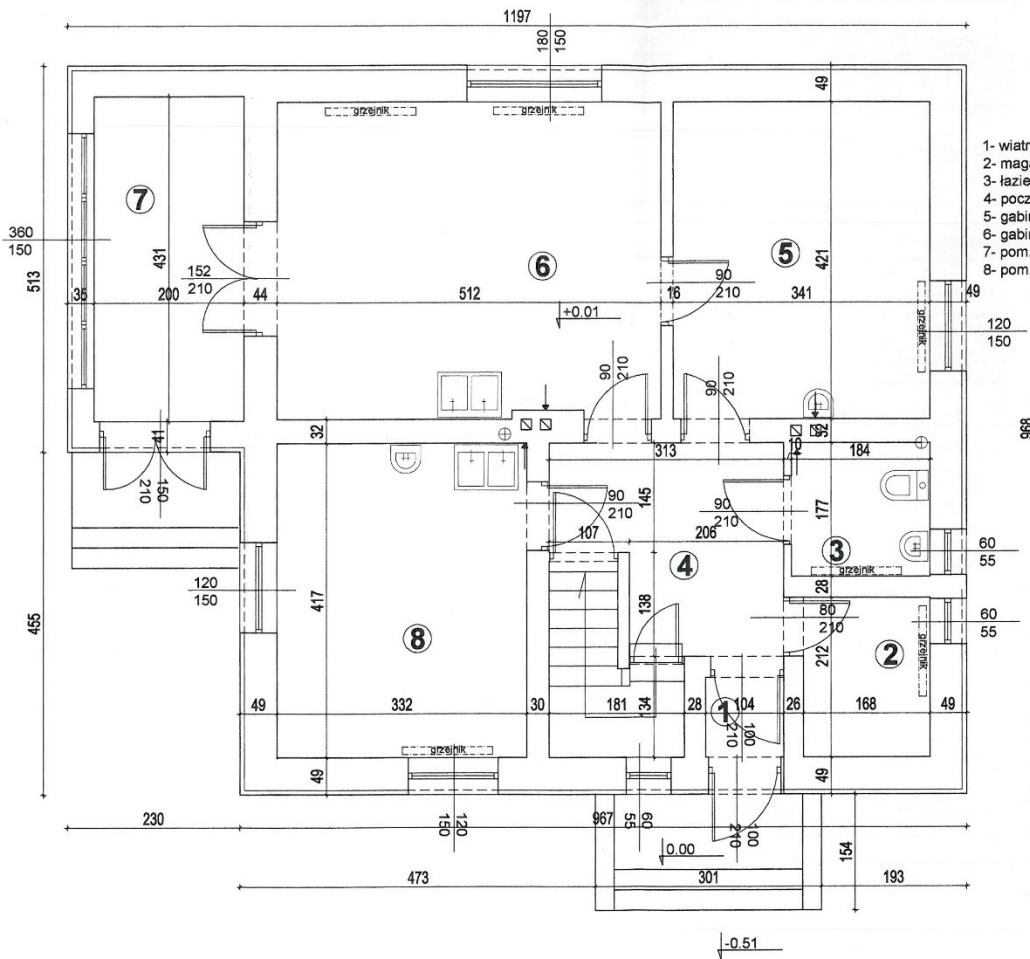
Mapka z zaznaczeniem lokalizacji



Serwis fotograficzny- aktualny wygląd świetlicy z zewnątrz



# Inwentaryzacja parteru świetlicy



## RZUT PARTERU INWENTARYZACJA SKALA 1:50

- 1- wiatrołap (płytki lastryko) 1.10m<sup>2</sup>
- 2- magazyn (wykładzina PCV) 3.56m<sup>2</sup>
- 3- łazienka (wykładzina PCV+płytki lastryko) 3.25m<sup>2</sup>
- 4- poczekalnia (wykładzina PCV+płytki PCV) 7.38m<sup>2</sup>
- 5- gabinet lekarski (wykładzina PCV+płytki PCV) 14.35m<sup>2</sup>
- 6- gabinet zabiegowy (wykładzina PCV+parkiet) 21.44m<sup>2</sup>
- 7- pom. socjalne (wykładzina PCV) 8.62m<sup>2</sup>
- 8- pom. socjalne (wykładzina PCV+parkiet) 13.86m<sup>2</sup>

UWAGA:  
- w oznaczeniach podano wymiary  
stolarki w świetle muru