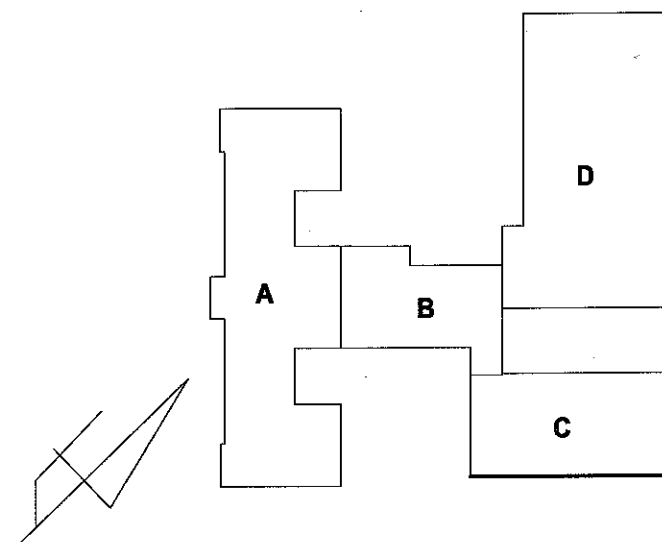


ELEWACJA PŁD. – WSCH.  
 ROZMIESZCZENIE PANELI FOTOWOLTAICZNYCH  
 SKALA 1:100

Budnek "B"



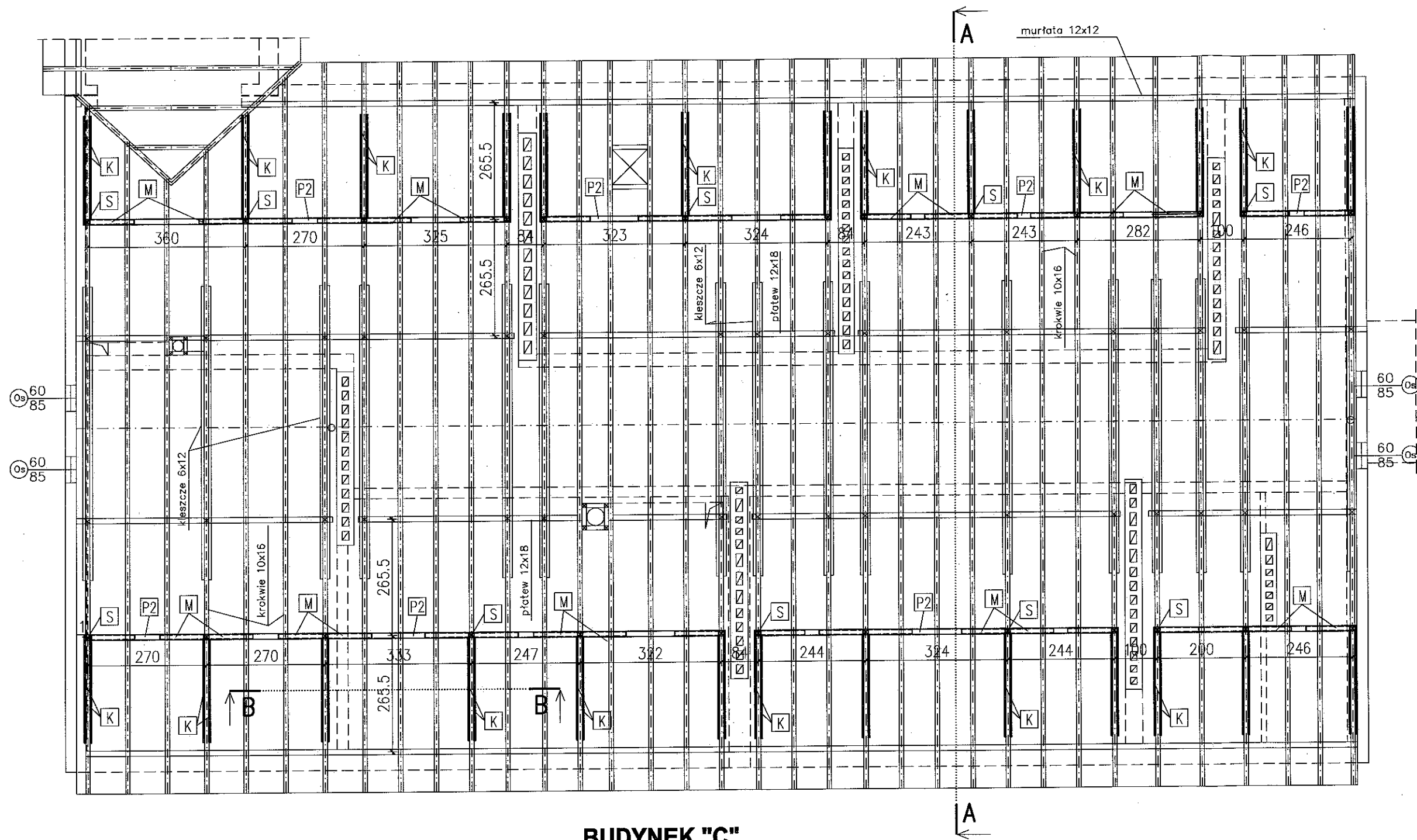
BUDYNEK "C" - Elewacja płd - wsch.



— — Panele fotowoltaniczne

Stadium:	PROJEKT WYKONAWCZY		
Branża:	KONSTRUKCJA		
PPJT TOPOLSKI Janusz Topolski 16-001 Kleosin, ul. Tuwima 17, tel.: 604-508-256	RYS. NR <b>K-01</b>	ARKUSZ NR 1	
Nazwa rysunku:	ELEWACJA PŁD.-WSCH., ROZMIESZCZENIE PANELI FOTOWOLTAICZNYCH		
Obiekt:	Głęboka termomodernizacja kompleksu Gminnego Zespołu Szkół w Michałowie.; Montaż elektrowni fotowoltaicznej o mocy 20kW		
Inwestor:	Gminny Zespół Szkół w Michałowie.		
Projektant:	DARIUSZ KILUK PDL/0001/POOK/04		Skala <b>1:100</b>
Prawa autorskie zastrzeżone. USTAWA z dn. 4.02.1994r			Data: 21.10.2015r

RZUT WIĘZBY DACHOWEJ  
SKALA 1:100

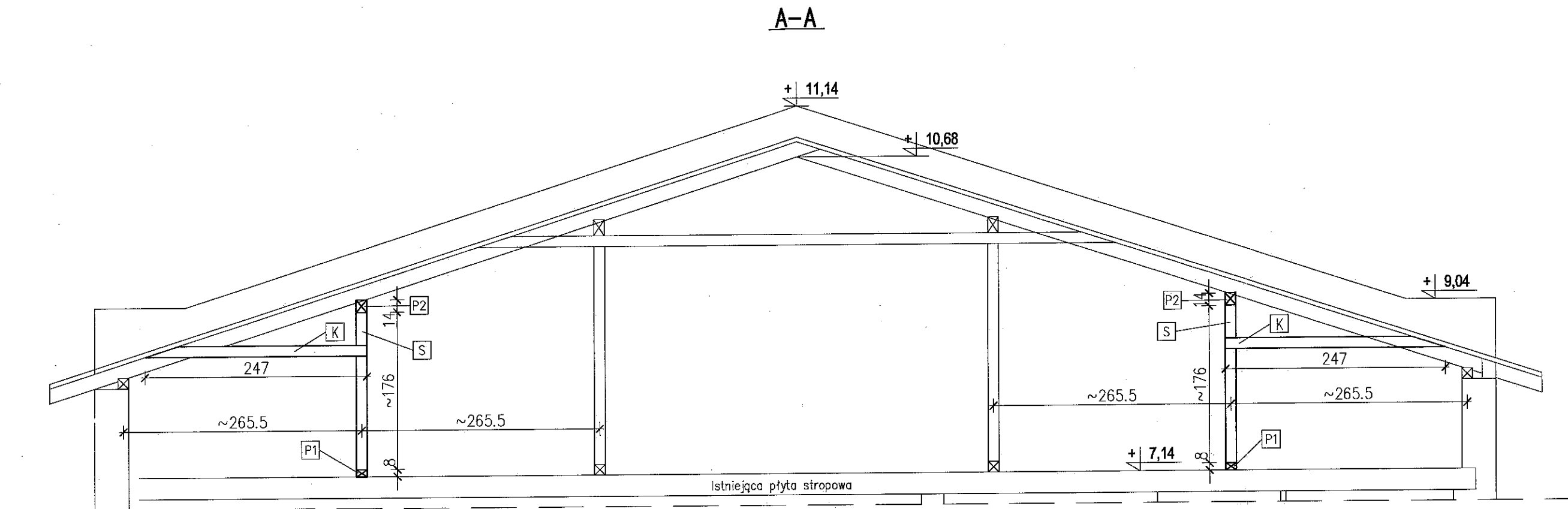


BUDYNEK "C"

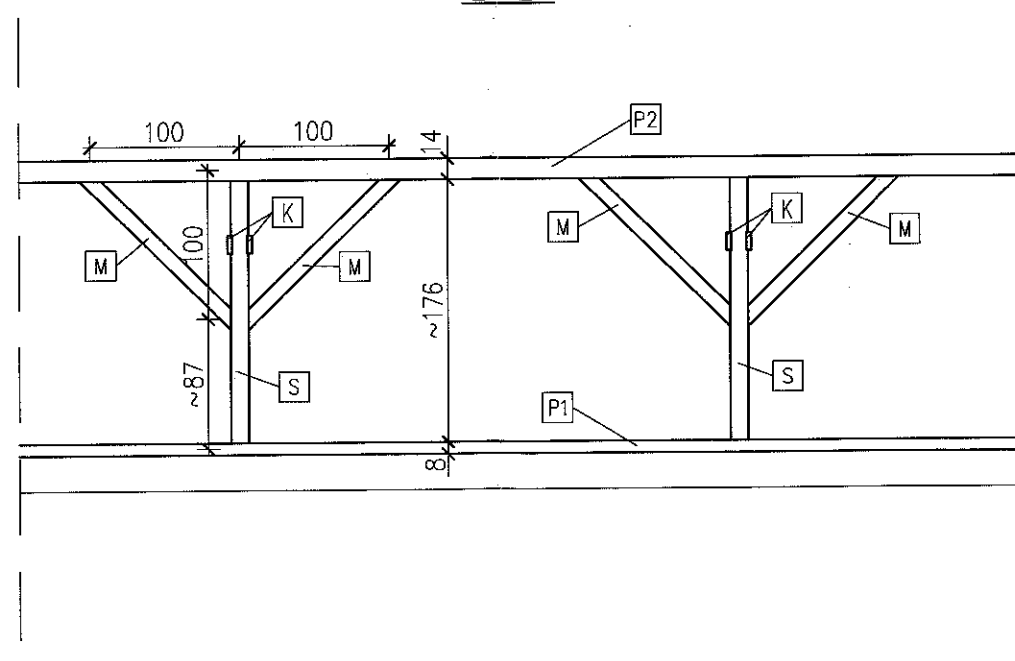
- S - SŁUP 12x12
- M - MIECZ 10x10
- P2 - PŁATEW 12x14
- K - KLESZCZE 2X3,2X12

Stadium:	PROJEKT WYKONAWCZY		
Branża:	KONSTRUKCJA		
PPJT TOPOLSKI Janusz Topolski 16-001 Kleosin, ul. Tuwima 17, tel.:604-508-256	RYS. NR	K-02	
	ARKUSZ	NR 1	
Nazwa rysunku:	RZUT WIĘZBY DACHOWEJ		
Obiekt:	Głęboka termomodernizacja kompleksu Gminnego Zespołu Szkół w Michałowie.; Montaż elektrowni fotowoltaicznej o mocy 20kW		
Inwestor:	Gminny Zespół Szkół w Michałowie		
Projektant:	DARIUSZ KILUK	PDL/0001/POOK/04	Skala 1:100
Prawa autorskie zastrzeżone. USTAWA z dn. 4.02.1994r			Data: 21.10.2015r

**PRZEKRÓJ A-A, B-B**  
**SKALA 1:50**



**B-B**



- [S] - SŁUP 12x12
- [P2] - PŁATEW 12X14
- [P1] - PŁATEW 8X12
- [K] - KLESZCZE 2X3,2X12
- [M] - MIECZ 10x10

Stadium:	PROJEKT WYKONAWCZY		
Branża:	KONSTRUKCJA		
PPJT TOPOLSKI Janusz Topolski 16-001 Kleosin, ul. Tuwima 17, tel.: 604-508-256	RYS. NR <b>K-03</b>		ARKUSZ NR 1
Nazwa rysunku:	PRZEKRÓJ A-A, B-B		
Obiekt:	Głęboka termomodernizacja kompleksu Gminnego Zespołu Szkół w Michałowie.; Montaż elektrowni fotowoltaicznej o mocy 20kW		
Inwestor:	Gminny Zespół Szkół w Michałowie		
Projektant:	DARIUSZ KILUK PDL/0001/P00K/04		Skala 1:50
Prawo autorskie zastrzeżone. USTAWA z dn. 4.02.1994r.			Data: 21.10.2015r